



**ИНСТРУКЦИЯ ПО
ЭКСПЛУАТАЦИИ
горизонтального
ленточноотрезного станка
Н300М НТ300М**

Адрес: "ЕМИ"- АО
ул. "Петър Бояджиев" №39А
Болгария
7500

Тел.: (+359 86) 824166
Факс: (+359 86) 824170
E-mail: emiss@infotel.bg

Н300М НТ300М



Декларация о соответствии.

Мы: „ЕМИ“ – АО
ул. «Петър Бояджиев» №39А
7500 г.Силистра, Болгария
Тел.:(+ 359 86) 824166
Факс:(+ 359 86) 824170

Наименование: Ленточноотрезной станок.....
Модель:.....
Серийный номер:.....
Дата производства:.....

к которому относится данная декларация, соответствует следующим стандартам:

БГС EN ISO12100 – 1:2004
БГС EN ISO12100 – 2:2004
БГС EN 60204 – 1:2003
БГС EN 60529:2001
БГС EN 61000-6-4
БГС EN 294:2001+ AC
БГС EN 953:2001
БГС EN ISO 3746:2002
БГС EN ISO 11202:2001
БГС EN 13898:2004
БГС EN 349:2001

и следующим европейским директивам:

98/37
73/23
89/336

г.Силистра
Дата.....

Исполнительный директор.....
/инж.Н.Кинджаков /

Содержание

- ❖ Ввод
- ❖ Инструкция по технике безопасности при запуске в эксплуатацию ленточноотрезного станка типа Н300 М и НТ300М
- ❖ Сертификат качества
- ❖ Гарантийный талон
- ❖ Упаковочный сертификат
- ❖ Протокол проверки геометрической точности
- ❖ Свидетельство о консервации

1. ОБЩИЕ ИНСТРУКЦИИ

- 1.1. Предназначение
- 1.2. Распаковка
- 1.3. Поднятие и перемещение
- 1.4. Установка на фундамент
- 1.5. Расконсервирование
- 1.6. Установка
- 1.7. Условия эксплуатации
- 1.7.1. Климатические условия
- 1.7.2. Технические требования

2. ТЕХНИЧЕСКАЯ ХАРАКТЕРИСТИКА

- 2.1. Технические данные

3. СОСТАВ ИЗДЕЛИЯ И КОМПЛЕКТ ПОСТАВКИ

4. УСТРОЙСТВО И ПРИНЦИП РАБОТЫ

- 4.1. Органы управления
- 4.2. Основные принципы разработки станка
- 4.3. Устройство
 - 4.3.1. Привод
 - 4.3.2. Зажим материала
 - 4.3.3. Смазочная система
 - 4.3.4. Система охлаждения
 - 4.3.5. Гидравлическая система
 - 4.3.6. Электрическая проводка
- 4.4. Характерные настройки и регулировки
 - 4.4.1. Натяжение ленты
 - 4.4.2. Настройка длины реза
 - 4.4.3. Присоединение к электрической сети
- 4.5. Выбор ленты
- 4.6. Настройка скорости резки
- 4.7. Скорость подачи рамы
- 4.8. Настройка силы отрезания

5. УКАЗАНИЯ К ТРЕБОВАНИЯМ ПО ТЕХНИКЕ БЕЗОПАСНОСТИ

- 5.1. Требования по охране труда
- 5.2. Требования по технике безопасности при работе с электричеством;

6. ТЕХНИЧЕСКОЕ ОБСЛУЖИВАНИЕ

- 6.1. Указания по организации техобслуживания
- 6.2. Порядок проведения техобслуживания
- 6.3. Капитальный ремонт

7. ВОЗМОЖНЫЕ НЕИСПРАВНОСТИ И МЕТОДЫ ИХ УСТРАНЕНИЯ

8. РЕЗЕРВНЫЕ ЧАСТИ

СВИДЕТЕЛЬСТВО О ПРИЕМКЕ

Ленточноотрезной станок модель Н300М, НТ300М

Заводской №....., отвечающий БГС 16052 – 84 „Металлорежущие станки. Станки лентоотрезные. Основные параметры и размеры” и технической документации завода – изготовителя и, признан годным.

Печать: _____ Дата производства:.....

Произвел приемку:.....

СВИДЕТЕЛЬСТВО О КОНСЕРВАЦИИ

Ленточноотрезной станок модель Н300М НТ300М, заводской №....., подвергнут консервации согласно требованиям, предусмотренным инструкцией по консервации.

Дата консервации:.....

Срок консервации:.....

Произвел консервацию..... Печать: _____

Н 3 0 0 М Н Т 3 0 0 М

СЕРТИФИКАТ КАЧЕСТВА

Ленточноотрезной станок модель Н300М НТ300М, заводской №....., соответствует по качеству действующим в РБ стандартам, техническим условиям, конструктивной и технологической документации и требованиям к заказу
 Приложенные материалы, механическая обработка и общий монтаж отвечают требованиям БДС 2955 – 70 «Станки металлорежущие. Общие технические требования»

Может быть экспедирована:

Дата производства:.....

Начальник ТКК.....

Исп. директор:.....
 / инж. Кинджаков/

ГАРАНТИЙНЫЙ ТАЛОН

на

ГОРИЗОНТАЛЬНЫЙ ЛЕНТОЧНО - ОТРЕЗНОЙ СТАНОК

Н300М НТ3000М

Заводской №.....

Завод – изготовитель гарантирует исправную работу станка сроком 12 месяцев от даты запуска в эксплуатацию, но не более 18 месяцев от даты отправки, при условии, что соблюдены все требования по монтажу, обслуживанию и эксплуатации, указанные в паспорте.

Исп. директор:.....

Станок, заводской №....., запущен в эксплуатацию/дата/

ПРЕТЕНЗИИ:

Предъявил претензии:.....

Дата:.....

Н300М НТ300М

СВИДЕТЕЛЬСТВО ОБ УПАКОВКЕ

Упакован согласно требованиям, предусмотренным в технической документации.

УПАКОВОЧНЫЙ ЛИСТ

1. Горизонтальный ленточноотрезной станок Н300М , НТ300М		<input type="checkbox"/>
2. Гаечный ключ	17x19	<input type="checkbox"/>
		<input type="checkbox"/>
3. Ключи для винтов с внутренним шестигранником	6x6x6	
	8x8x8	<input type="checkbox"/>
	10x10x10	<input type="checkbox"/>
4. Отвертка		<input type="checkbox"/>
	250x7	<input type="checkbox"/>
5. Отрезная лента		
	4140x27x0,9	<input type="checkbox"/>
6. Ограничитель длины реза		
7. Стойка		<input type="checkbox"/>
8. Чехол для инструментов		<input type="checkbox"/>
9. Приспособление для коротких заготовок		<input type="checkbox"/>
10. Сноп материала		<input type="checkbox"/>
11. Каретка транспортная		<input type="checkbox"/>

ЗАМЕТКА: положенное в ящик зачеркивается так: X

Дата упаковки:.....

Произвел упаковку:.....

Принял изделие:.....

Печать: После упаковки:

Н 3 0 0 М Н Т 3 0 0 М

В данном паспорте Вы найдете все необходимые сведения для правильной транспортировки, эксплуатации, обслуживания и содержания в исправности произведенного нами ленточноотрезного станка **Н300М/ НТ300М**.

Отдельные разделы подходяще помещены, дополнены и объединены с целью предоставить полную информацию персоналу, обслуживающему станок.

Соблюдение указанных рекомендаций данной инструкции по эксплуатации, при правильном обслуживании, эксплуатации и уходе, обеспечит долгую жизнь станку и избавит вас от расходов. Мы работаем непрерывно для улучшения качества и показателей произведенного нами станка, по этой причине, возможно, что некоторые данные, тексты или рисунки в данном паспорте не соответствуют тому станку, который они сопровождают.

Сохраняем за собой право производить улучшения без уведомления наших клиентов.

Станок изготовлен при соблюдении всех современных требований с точки зрения безопасной работы. Вопреки этому могут возникнуть опасности при его эксплуатации из – за неподготовленностью или небрежностью обслуживающего персонала. Риск пораниться на станке особенно высок при несоблюдении требований безопасности и эксплуатации. Поэтому при инсталлировании и запуске станка в эксплуатацию следует хорошо ознакомиться с сопровождающей его инструкцией.

ВНИМАНИЕ!

Касается Вашей безопасности

1. Перед запуском станка в эксплуатацию прочти и соблюдай все правила и нормы по технике безопасности, изложенные в данной инструкции.
2. Запрещается работать на неисправном станке или инструментами.
3. Запрещается работать на станке в одежде с висящими краями. Волосы должны быть убраны.
4. Запрещается при резке материала, данный материал держать руками. Нужно резать только те бруски, которые могут быть хорошо закреплены в тисках станка.
5. Запрещается чистка и смазка работающего станка. Производится только при остановленном станке.
6. Запрещается выдувать стружки сжатым воздухом или убирать их руками. Для этой цели использовать щетки и крючки.
7. Запрещается направлять или убирать шесты со станка, когда он работает.
8. При резке длинных шестов или заготовок использовать дополнительные стойки. Нарезанные заготовки укладывать в устойчивом положении в поддоны
9. При заправке или снятии тяжелых шестов или заготовок использовать подъемные устройства.
10. Запрещается работать при открытых или снятых крышках и предохранителях.
11. Установку и снятие отрезной ленты производить только при остановленном и выключенном станке, при этом использовать защитные перчатки.
12. Запрещается касаться ленты пилы во время движения. Настройку направляющих ленты производите только при остановленном станке.

Покупая ленточноотрезной станок, изготовленный «ЕМИ» АО, Вы делаете правильный выбор.

Перед запуском станка в эксплуатацию, во время работы и его обслуживания, с точки зрения безопасности обслуживающего персонала и предотвращения несчастных случаев, нужно хорошо ознакомиться и точно соблюдать следующие указания:

УСТАНОВКА И ЗАПУСК В ЭКСПЛУАТАЦИЮ РАЗМЕЩЕНИЕ И УСТАНОВКА НА ФУНДАМЕНТ

Станок нужно закрепить на полу, согласно приложенному к паспорту фундаментному плану, чтобы избежать его переворачивания и перемещения, которое может угрожать безопасности обслуживающего персонала.

1. Электрическое соединение

ВНИМАНИЕ!!! Перед подсоединением питающего кабеля выключите питание и удалите предохранители.

2. Установка отрезной ленты.

Перед установкой и снятием ленты всегда работайте в защитных рукавицах.

3. Настройка направляющих ленты пилы станка

При настройке направляющих ленты пилы выключите главный рубильник станка и работайте в защитных перчатках.

4. Заправка и смена масла

При заправке и смене масла в редукторе главного привода, во избежание загрязнений в случае разлива, используйте материалы, впитывающие масло.

5. Охлаждающая жидкость

Нужно использовать охлаждающую жидкость, имеющую биологическую основу. Если по техническим соображениям это невозможно, при смене охлаждающей жидкости сначала нужно хорошо промыть систему.

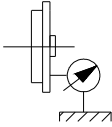
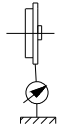
ТРЕБОВАНИЯ ПО ТЕХНИКЕ БЕЗОПАСНОСТИ

1. Разрешено работать на станке только подготовленным и уполномоченным рабочим.

Н 3 0 0 М Н Т 3 0 0 М

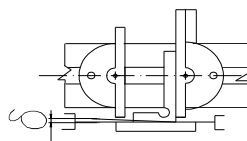
2. Рабочий, обслуживающий станок, должен быть хорошо ознакомлен с инструкцией по эксплуатации и у него не должно быть неясностей, особенно в части «Безопасность на рабочем месте».
3. Перед установкой и запуском станка в эксплуатацию нужно очень хорошо ознакомиться с сопровождающей его инструкцией по эксплуатации.
4. В каждом случае установки, перемещения или обслуживания, соблюдайте рекомендации инструкции по эксплуатации (главный рубильник должен быть выключен и должны быть приняты меры, чтобы он не мог быть включен посторонними лицами во время вышеупомянутых операций.)
5. Перед запуском станка все защитные крышки должны быть закрыты.
6. Направляющие ленты пилы должны быть настроены в максимальной близости к заготовке для резки.
7. Не касаться ленты во время движения.
8. При настройке станок должен быть выключен.
9. При прекращении работы главный рубильник должен быть выключен.
10. Обслуживающий рабочий должен наблюдать и информировать о наступивших переменах в работе станка, которые могут привести к нарушению безопасной работы.
11. Запрещается работать на станке, если он неисправен.
12. Какие-либо самовольные переустройства или монтирование дополнительных элементов на станок абсолютно **ЗАПРЕЩЕНЫ**

ПРОТОКОЛ ПРОВЕРКИ ТОЧНОСТИ
Ленточноотрезного станка Н300М, НТ300М
 заводской №.....

№	ОБЪЕКТ ПРОВЕРКИ	Схема	Отклонение	
			Допустимое	Измеренное
1	Отклонение от перпендикулярности поверхности стола относительно поступательного движения ленты		0,8/100	
2	Аксиальное биение ведущего колеса а. ведущее колесо в. ведомое колесо		0.2 0.2	
3	Радиальное биение ведущего колеса а. ведущее колесо в. ведомое колесо		0.1 0.1	

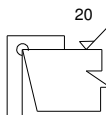
- 4 Отклонение от перпендикулярности
губы тисков к направлению ленты

0.2/100



- 5 Отклонение от перпендикулярности
поверхности отрезания
цилиндрической заготовки к ее
образующим

0.3/100



1. ОБЩИЕ ИНСТРУКЦИИ

1.1. Предназначение

Горизонтальный станок Н300М НТ300М предназначен для распиливания круглых и профильных заготовок из черных и цветных металлов. Для хорошей работы станка необходимо подобрать инструмент с подходящим шагом и качеством, а также и подходящую скорость в зависимости от вида, формата и твердости распиливаемого материала.

Станок Н300М может резать заготовки и под углом от 45° путем поворачивания тисков, а НТ300М +45° путем поворота рамы.

1.2. Распаковка

- После снятия упаковки и чехла со станка следует:
- вынуть конверт (папку) с сопроводительными документами и ознакомиться с транспортной, Установкой на фундамент и расконсервированием станка;
 - проверить наличие инструмента согласно упаковочному листу;
 - освободить станок от деревянных саней;
 - освободить станок от транспортной планки.

1.3. Поднятие и перемещение

Поднятие станка производится при помощи веревок, зацепленные за четыре болта, предназначенные специально для этой цели;

Перемещение станка может быть осуществлено при помощи всех видов подъемных устройств и кранов с грузоподъемностью свыше 1000 кг, захват и зацепление веревок происходит согласно рис.1

1.4. Установка на фундамент

Если Ваш технологический процесс предполагает частое перемещение станка, его можно не ставить на фундамент. Достаточно его поставить на твердую и неподатливую площадку. Оптимальную производительность и продолжительную стабильность работы станка можно получить, если его укрепить на фундаменте.

При установке станка на фундамент, он должен быть выровнен в горизонтальном продольном и поперечном направлениях.

1.5. Расконсервирование

После расположения станка на определенной ему площадке, станок нужно почистить от защитной смазки обычным способом.

1.6. Установка

После распаковки, установки на фундамент, расконсервирования и ознакомления с инструкцией по обслуживанию и эксплуатации, станок нужно подсоединить к электрической сети, предварительно сравнив напряжение в цепи с напряжением, указанным на табличке: они должны быть идентичны. Расстояние станка до колонны, стены или другого станка должно соответствовать действующим нормам и специфике работы на станке

1.7. Условия эксплуатации

За правильную и безотказную работу на машината е необходимо същата да бъде поставена при определени условия и да бъдат спазени всякой изисквания.

1.7.1. Климатические условия

Станок должен быть монтирован в закрытых помещениях или, в крайнем случае, под навесом. При опасности замерзания охлаждающей жидкости при отрицательных температурах нужно использовать незамерзающие жидкости. Температура Окружающей среды должна быть в границах -20°C $+40^{\circ}\text{C}$, при высоте до 1000 м выше уровня моря, т.к. на большей высоте параметры станка ухудшаются.

1.7.2. Технические требования

- Параметры ленты для резки, скорости резки и силы натяжения должны соответствовать режимам, рекомендуемым производителями;
- Натяжение ленты для резки производится маховиком на раму, поставив ленту на ведущие колеса так, чтобы зубцы указывали на раму, и, направление зубцов соответствовало направлению движения.

ВНИМАНИЕ!!! При снятии режущей ленты нужно работать в защитных рукавицах. Предохранитель всегда скрывает ленту в процессе работы.

- необходимо соответствие между направлением движения вращения и указательными стрелками
- материал должен быть хорошо зажат в тисках.

2. ТЕХНИЧЕСКАЯ ХАРАКТЕРИСТИКА

Н300М НТ300М

2.1. Технические данные

Изготовитель: ЕМИ

7500 Силистра
Тел: 086/824166


Факс: 086/824170

Модель: Н300М /НТ300М

Станок №.....

Дата изготовления.....

Приложение: Резка профильных материалов из черных и цветных металлов в ручном режиме
Н300М /НТ300М

№	Параметр	Мера	Величина
1	Максимальный размер резки под углом 90°  под углом 45°	mm mm mm mm mm mm mm	300 300 500x260 570x250 (для Н300М) 300 300 325x300
2	Мощность двигателя: Главного Охлаждающей системы Гидравлической системы	kW kW kW	1.5 0.18 0.37
3	Скорость резки	m/min	17-106
4	Размеры ленты	mm	4140x27x0.9
5	Габаритные размеры длина ширина высота	mm mm mm	2100 670/1080 1150/1320
6	Уровень установки материала	mm	650/820
7	Вес	kg	400/600
8	Вместимость Гидравлической системы Охлаждающей системы	Ltr. Ltr.	4,5 25/35
9	Зажим материала		ручное
10	Поднятие рамы		гидравлическое

Ленточноотрезной станок предназначен для резки круглого и профильного материала из черных и цветных металлов. Станок ручной, что обуславливает ручной зажим материала, ручную настройку длины заготовки, ручную подачу материала. Благодаря цилиндру, находящемуся в передней части рамы для ее поднятия, резка становится стабильней по сравнению с другими станками его класса, что ведет к более медленному износу режущего инструмента – ленты.

Станок может резать заготовки под углом до 45° путем вращения челюстей/Н300М и рамы/НТ300М

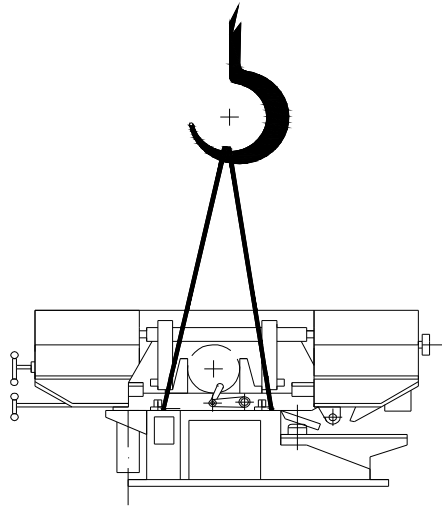
К станку прилагаются приспособления для снопа материала, короткие заготовки и упор для длины - для Н300М, для станка НТ300М – только упор для длины, стойка для материала и ролик 1500/3000 мм.

3. СОСТАВ ИЗДЕЛИЯ И КОМПЛЕКТ ДОСТАВКИ

Станок оборудован необходимыми приспособлениями для нормальной работы - упор для длины, ролики для материала, комплект инструментов и паспорт с инструкциями по эксплуатации. Некоторые части станка после транспортировки подлежат проверке перед его запуском в эксплуатацию:

- свободное движение рамы в целом диапазоне;
- свободное движение подвижных тисков;
- свободное вращение ведущего колеса;
- правильное вращение главного двигателя;
- заправка охлаждающей жидкостью.

**СХЕМА ПОДНЯТИЯ
Н300М НТ300М**



фиг.1

4.УСТРОЙСТВО И ПРИНЦИП РАБОТЫ

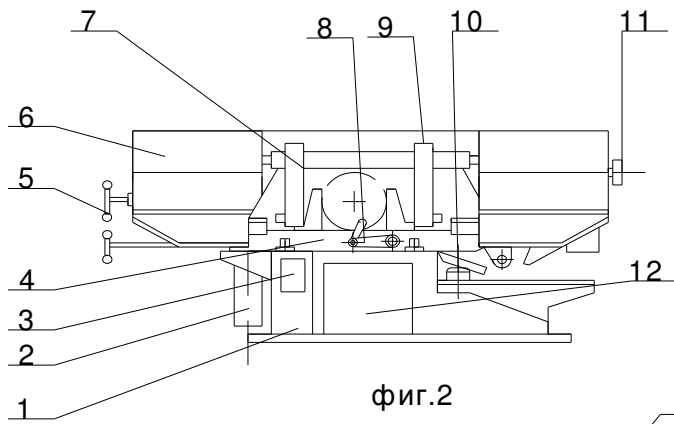
4.1.ОРГАНЫ УПРАВЛЕНИЯ-Рис.3/Рис.2

4.2. Основные принципы, на базе которых разработан станок

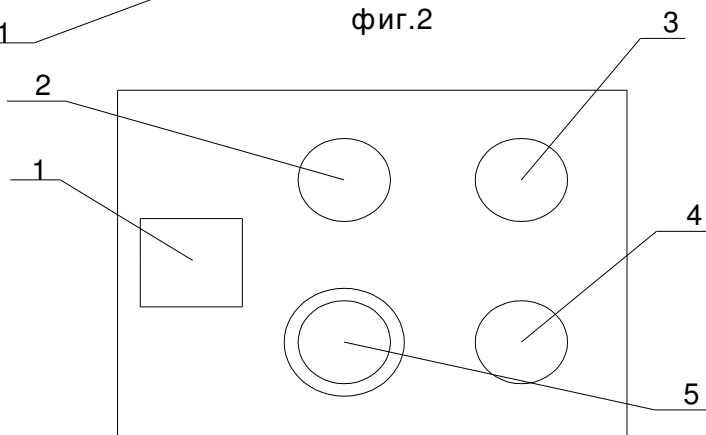
Главное движение резки осуществляется электро – механическим путем. Главный двигатель при помощи редуктора передает движение ведущему лентоводному колесу. Поступательное движение ленты осуществляется при помощи гидравлического цилиндра, скорость регулируется дросселем.

- Подача материала к зоне резки – ручная.
- Зажим материала в тисках - тоже ручной.

ОРГАНЫ УПРАВЛЕНИЯ Н300М



фиг.2



ФИГ.3

Спецификация к рис.3

1. Главный выключатель Т0-2-2-1/s
2. Лампа NP2-EV63
3. Кнопка - поднятие рамы вверх RD11/K10
4. Кнопка - цикл RLT-WS/K10/FR
5. Кнопка - стоп NP2- Es542

QO
HL
S2
S1
SNO

ОРГАНЫ УПРАВЛЕНИЯ НТ300М

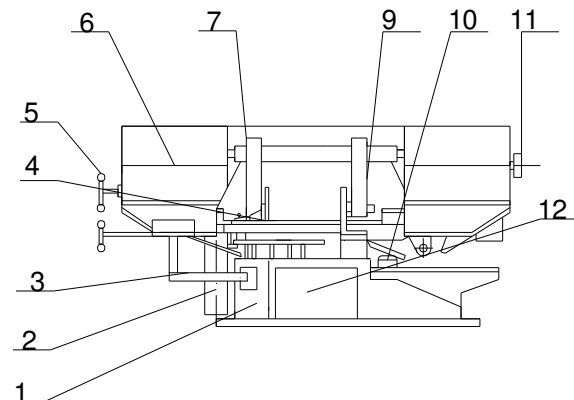


Рис.2

Спецификация к рис.2

1. Н300М 7100-00/НТ300М 7100-00
2. Н300М 6000-0
- 3.
4. Н300М 3000-00/НТ300М 3000-00
5. Н300М 1100-00
6. Н300М 1000-00
7. Н300М 1200-00А
8. Н300М 5100-00
9. Н300М 1300-00А
10. Н300М 4000-00
11. Н300М 1700-0
12. Н300М 9000-00

- Корпус
- Гидравлика
- Пульт управления
- Тиски
- Устройство натяжения
- Рама комплект
- Лентовод левый
- Упор для длины
- Лентовод правый
- Охлаждение
- Регулирование и запуск
- Электрическая проводка

4.3. УСТРОЙСТВО

4.3.1. ЗАПУСК Рис. 13

Главное движение резки осуществляется при помощи электродвигателя, вариатора и червячного редуктора, чей выходящий вал передает движение ведущему лентоводному колесу, которое вместе с водимым лентоводным колесом приводят в движение ленту. Вариатор обеспечивает плавное регулирование скорости ленты.

4.3.2. ЗАЖИМ МАТЕРИАЛА Рис.9

Зажим и отжим материала производится с помощью ручных винтов – реечных тисков. Подвижная и неподвижная челюсть станка Н300М имеют возможность вращаться около вертикальной оси, благодаря чему есть возможность резать заготовки под углом. Обязательно и характерно при смене размера материала/ в сечении, а не по длине/ подвижный лентовод должен быть всегда выше 40 – 60-мм за подвижной челюстью. Нужно всегда соблюдать размеры, указанные на табличке.

4.3.3. СМАЗОЧНАЯ СИСТЕМА Рис.4

Регулярно и заботливо смазывайте станок. Это обеспечит его нормальную работу долгое время. Схема смазки и виды масел показаны на рис. 4

4.3.4. ОХЛАДИТЕЛЬНАЯ СИСТЕМА Рис.16

Состоит из центробежного насоса типа ПОТ 25/170, кранов регулирования дебита охлаждающей жидкости и трубопроводы.

ВНИМАНИЕ! Регулировка дебита охлаждающей жидкости должна происходить, когда станок не режет. В противном случае существует опасность пораниться при возможной поломке ленты.

4.3.5.ГИДРАВЛИЧЕСКАЯ СИСТЕМА Рис.5

Состоит из гидроагрегата, гидравлического цилиндра, дросселя регулируемого и маслопроводов. Гидравлическая система обеспечивает плавный подвод рамы к материалу.

4.3.6. ЭЛЕКТРОПРОВОДКА Рис. 17

Станок снабжен электроаппаратурой согласно электрической схеме.

4.4.ХАРАКТЕРНЫЕ НАСТРОЙКИ И РЕГУЛИРОВКИ**4.4.1.СМЕНА И НАТЯЖЕНИЕ ОТРЕЗНОЙ ЛЕНТЫ Рис.10**

Смена ленты производится при остановленном станке и в следующей последовательности:

Снятие ленты

- Открытие защитной крышки рамы.
- Снятие предохранителей с ленты.
- освобождение ленты при помощи маховика устройства натяжения.

ВНИМАНИЕ! Лента может остаться натянутой

- Снимите ленту с лентоводного колеса и лентоводов станка.

УСТАНОВКА ЛЕНТЫ

- установка ленты на колеса происходит так, чтобы зубцы были направлены к раме, и, направление зубцов соответствовало направлению движения (против часовой стрелки)

- натяжение ленты маховика до соответствующей маркировки.
- установка предохранителей ленты и закрывание крышки рамы.

4.4.2.НАСТРОЙКА ДЛИНЫ РЕЗКИ Рис.15 Н300М/НТ300М

Для этой цели необходимо сделать следующее:

Н300М

- освободить рукоятку /поз. 5/, и кронштейн / поз.8/ перемещается по штанге / поз.4/ на нужную длину резки.
- при помощи рукоятки /поз.5/ фиксируется неподвижно кронштейн . При резке малых заготовок, ограничитель / поз.10/ может вращаться вокруг своей оси, после освобождения звезды / поз.9/

НТ300М

- освободить рукоятку /поз. 1/, и / поз.2/ перемещается по штанге/ поз.12/ на нужную длину резки.
- снова фиксируется рукоятку /поз. 1/

4.4.3. ПОДСОЕДИНЕНИЕ К ЭЛЕКТРИЧЕСКОЙ ЦЕПИ

Станок снабжен эл. оборудованием согласно приложенной электрической схеме – рис. 17

4.5. ВЫБОР ЛЕНТЫ**РЕКОМЕНДУЕМАЯ ТАБЛИЦА**

для использования лент для ленточноотрезных станков
в зависимости от материала

- для конструкционной стали – марки М42
- для легированной инструментальной стали – марки М51

1 Ленты с постоянным количеством зубов в дюйме

Количество зубцов на дюйм	Сечение материала ф[mm]
14	15
10	15-30
8	30-50
6	50-80
4	80-120
3	120-200
2	200-400

2. Ленты с переменным числом зубов (варио)

Количество зубцов на дюйм	Сечение материала Ф[mm]
10-14	30
8-12	20-50
6-10	25-60
5-8	35-80
4-6	50-100
4-5	70-120
3-4	80-150
2-3	120-350
1-2	250-500

3 Для тонкостенных профилей до 10 мм-10 зубцов на дюйм; 10 – 14 зубца на дюйм
ПРИМЕЧАНИЕ: Таблица является выпиской из каталога «WIKUS» – Германия –производителя лент

4.6. НАСТРОЙКА СКОРОСТИ РЕЗКИ

Регулировка скорости резки плавная посредством вариатора в диапазоне от 17 до 110 m/min.
 Оптимальная скорость резки гарантирует максимальную долговечность отрезного полотна

ПРИМЕЧАНИЕ:

Регулировка скорости резки осуществляется только при работающем главном двигателе.
 Для правильного выбора скорости резки необходимо использовать таблицы из каталогов фирм-производителей, употребляемых отрезных полотен.

4.7. СКОРОСТЬ ПОДАЧИ РАМЫ

Настройка скорости подачи осуществляется плавно, посредством регулируемого дросселя рис. 7, в зависимости от поперечного сечения заготовки. Настройка производится, когда лента в положении над заготовкой.

4.8. НАСТРОЙКА СИЛЫ ОТРЕЗАНИЯ

Подача рамы и сила отрезания определяются твердостью и размерами заготовки.

На правый лентовод вмонтирован клапан для постоянного усилия регулирующий силу резки.

Этот клапан предохраняет отрезное полотно от чрезмерной нагрузки.

Сила отрезания регулируется плавно указателем

На клапане отмечены штриховые маркировки со знаками «+» и «-».

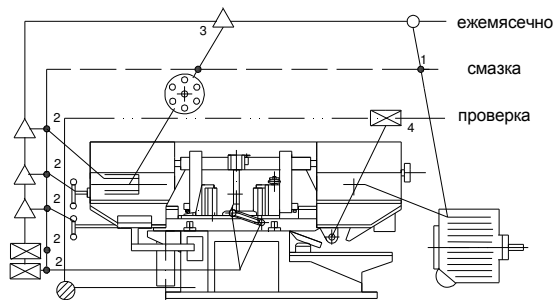
В поз. «0» на указателе, рама останавливается в любом **желанном положении**.

Если материал или профиль тонкий и плотный указатель нужно поставить в минусовый обхват, если размеры большие – регулировка в плюсовом обхвате.

Минусовый обхват означает минимальная сила резки и обратно в обхвате плюс сила резки более велика.

Если во время резки в позиции минус при широко открытом клапане повысится сила резки, то клапан приостановит подачу рамы. Подача рамы продолжится только тогда, когда отрезное полотно освободится в срезе.

СХЕМА СМАЗКИ – РИС.4



1. Первая смена после 200 рабочих часов, затем раз в год.
2. Легкая смазка.
3. Подшипник должен быть заполнен Тавотом.
4. Контроль герметичности
 - Тавот К –БГС 141584; SCHELL ALVANIA FETT R3; **Литол-24**
 - Масло МХЛ-32 ISO-L-HL /БГС ISO 67434 DIN 51524-1; SCHELL TELLUS OIL 32; Mobil DTE 24; **Индустриальное масло АИ-20А.**
 - **СОЖ:** 10% р-р на баррель SCHELL DROMUS OIL; 5%-10% ЕМУЛСОЛ- ISO-L-MAV БДС ISO67437и СОТ/Р-М/Е-2 БГС1474082 и БГС1474582; **Укринол-1, Укринол-1М.**

○	Масло EP320-БГС 13134-82;SCHELL TITVELA OIL; ГОСТ – ТАII 15
△	Тавот К БГС 1415-72;SCHELL ALVANIA FETT R3;ГОСТ-УС-3
⊠	Масло МХЛ-32-БНС 7803-76;SCHELL TELLUS OIL32;ВЕРЕТЕННОЕ МАСЛО -3 по ГОСТ ГОСТ – ТАII 15
●	10%р-р на баррель SCHELL DROMUS OIL В;ГОСТ 5-7%емулсионный

5. УКАЗАНИЯ К ТРЕБОВАНИЯМ ПО ТЕХНИКЕ БЕЗОПАСНОСТИ

5.1. ТРЕБОВАНИЯ ПО ОХРАНЕ ТРУДА

1. Запрещается открывать предохранительный кожух рамы во время работы станка.
2. Открытие электрического щита для ремонта или для настроек по нем, должно производиться только при выключенном эл. питании, лицами имеющими на это право.
3. Материал для резки должен быть хорошо зажат в тисках, дополнительное зажатие, во время резки, не разрешается.
4. Смазка и заправка системы для охлаждения должна производиться только при выключенном эл. питании.
5. В зоне падения отрезанных заготовок необходимо поставить поддон для их сбора.
6. При резке заготовок с длиной более 1000 мм обязательно необходимо использовать дополнительный ролик или стойку для материала.
7. Смена ленточного полотна должна производиться только когда станок находится в состоянии покоя.
8. Чистку ванны от стружек производить, когда станок находится в состоянии покоя.
9. Переносить заготовки, предназначенные для резки, краном или другим средством над работающим станком абсолютно запрещено.

10. Транспортировку и перемещение станка производить согласно правилам транспортировки и перемещения.

11. Запрещено работать с пыльными полотнами, если не хватает зубьев или имеются трещины.

5.2. ТРЕБОВАНИЯ К ТЕХНИКЕ БЕЗОПАСНОСТИ ПРИ РАБОТЕ С ЭЛЕКТРИЧЕСТВОМ

Питание станка отвечает БГС 13055-75, каждый защитный проводник имеет самостоятельную клемму согласно требованиям БГС 1139-74.

Внутри электрического щита окрашено, согласно БГС 12175-74 оранжевым цветом 10, а маркировка проводников в различные цвета согласно требованиям БГС 8355-75. Для заземления станка, когда это необходимо, предусмотрено устройство заземления, регламентированное в БГС 13053-75 и обозначенное, согласно требованиям БГС 5768-76.

По требованиям стандарта главный выключатель находится в удобном, легко доступном месте. Его рукоятка окрашена в сигнально красный цвет, согласно БГС 12175-74. Расположение элементов на электрощите, внешний вид и общее исполнение отвечают БГС 1139-74.

6. ТЕХНИЧЕСКОЕ ОБСЛУЖИВАНИЕ.

Хорошее и правильное техобслуживание обеспечит Вам нормальную работу станка и сэкономит непредвиденные расходы и заботы.

6.1. УКАЗАНИЯ ПО ОРГАНИЗАЦИИ ТЕХОБСЛУЖИВАНИЯ

Перед началом работ по техобслуживанию, станок нужно хорошо почистить от стружек, загрязнений и т.д., также и место возле него привести в порядок. Не необходимы, какие-то специальные инструкции для этой цели.

6.2. ПОРЯДОК ПРОВЕДЕНИЯ ТЕХОБСЛУЖИВАНИЯ ДНЕВНОЕ ОБСЛУЖИВАНИЕ

1. Проверяется уровень охлаждающей жидкости и, если необходимо, доливается нужное количество.
2. Соблюдать требования, относящиеся к смазке станка.
3. Почистить ванну от стружек.
4. После окончания резки нужно хорошо почистить тиски, направляющие и другие части станка от стружек и после этого его смазать во избежание коррозии.

ПОСЛЕ ПЕРВЫХ 150 РАБОЧИХ ЧАСОВ

1. Производится генеральная чистка станка.
2. Затягиваются все крепежные элементы.
3. Особое внимание уделяется трубопроводным соединениям, и отстраняются течи, если таковы имеются.
4. Проверяется лента.

ПРИМЕЧАНИЕ: В будущем повторяйте эти процедуры ежегодно или при возникновении необходимости.

СМЕНА МАСЛА И ЧИСТКА

(для минеральных масел относятся величины в скобках)

1. После одного периода от 1000 – 2000 (300-600) рабочих часов от запуска в эксплуатацию необходимо произвести первую смену масла. Спускание масла следует осуществлять непосредственно после остановки станка (пока он горячий). При этом наличие мелких бронзовых стружек полностью безопасно.
2. Каждая следующая смена после 6000-120000 (2000-4000) рабочих часов, при этом календарное время периода предыдущей смены не должно превышать 5 (3) лет
3. При смене масла в редукторе следует наливать идентичное масло одной марки. Нельзя допускать смешивания масел различных марок, особенно синтетическое и минеральное масло.

ВНИМАНИЕ: При использовании других масел или нефтяных продуктов существует опасность повреждения уплотнительных элементов и могут возникнуть проблемы при следующей заправке.

6.3. КАПИТАЛЬНЫЙ РЕМОНТ – Желательно капитальный ремонт производить в специализированном заводе или в заводе – изготовителе

7. ВОЗМОЖНЫЕ НЕИСПРАВНОСТИ И СПОСОБЫ ИХ ОТСТРАНЕНИЯ

Неисправность	Вероятная причина	Метод
1. Главный двигатель не работает	Выключен пакетный переключатель	Включить переключатель
	Нет питания	Проверить
2. Двигатель гидравлики не работает	Выключен главный рубильник	Включить
	Стоп бутон нажат	Освободить
	Нет напряжения	Проверить
	Дефект в управляющей части	Проверить
	Дефект в приводящей в движение части	Проверить
3. Сломанные зубья на режущей ленте	Высокая скорость резки	Уменьшить скорость
4. Неровный срез	Отдаленные друг от друга лентоводы	Приблизить к материалу
	Лента ослаблена	Натянуть
	Не хватает охлаждения	Охладить
	Лента изношена	Заменить
	Неправильное количество зубцов на ленте	Правильно выбрать ленту
	Лентоводы не затянуты к носителю рамы	Затянуть
	Высокая скорость резки	Уменьшить
5. Лента спадает с лентоводных колес	Лента возможно волнообразна по длине или плохо сваренная	Проверить ленту Регулировать болтами 13 и 14 (см. рис. 10)
	Лента не натянута	Натянуть
6. Лента движется в направлении, противоположном указанному	Неправильное соединение главного двигателя	Сменить местами проводников
7. Двигатель охлаждающего насоса работает, но охлаждающая жидкость отсутствует	Неправильное соединение двигателя	Сменить местами проводников
	Изношенный насос	Заменить
8. Заготовка не дорезается	Упор рама – вниз не регулирован правильно	Отрегулировать упор рама - вниз

**8.РЕЗЕРВНЫЕ ЧАСТИ
ДРОССЕЛЬ Н300М/НТ300М
Н300М 6300-00**

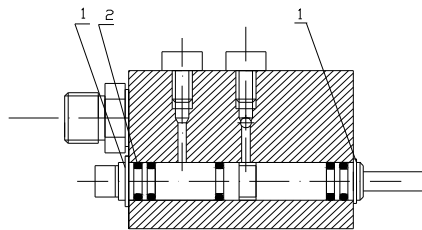


Рис.7

ОБОЗНАЧЕНИЕ	НАИМЕНОВАНИЕ	КОЛИЧЕСТВО
1.	Кольцо AV 12	2
2.	"O" кольцо 8x2	5

**ЦИЛИНДР ГИДРАВЛИЧЕСКИЙ Н300М/НТ300М
Н300М 6200-00**

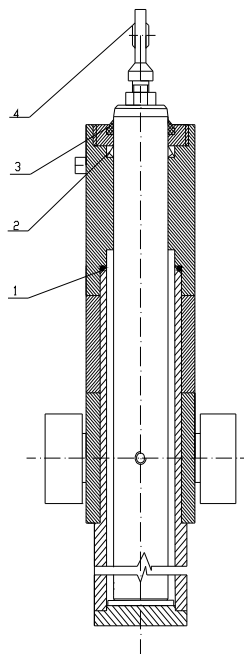


Рис.6

ОБОЗНАЧЕНИЕ	НАИМЕНОВАНИЕ	КОЛИЧЕСТВО
1.	"O" кольцо 57x3	1
2.	Манжета желобная, типа "К" /40x50x6,5	1
3.	Дворник, типа "Е"40	1
4.	Подшипник Ш12 / 12x22x7/10 /	1

ТИСКИ Н300М 3000-00

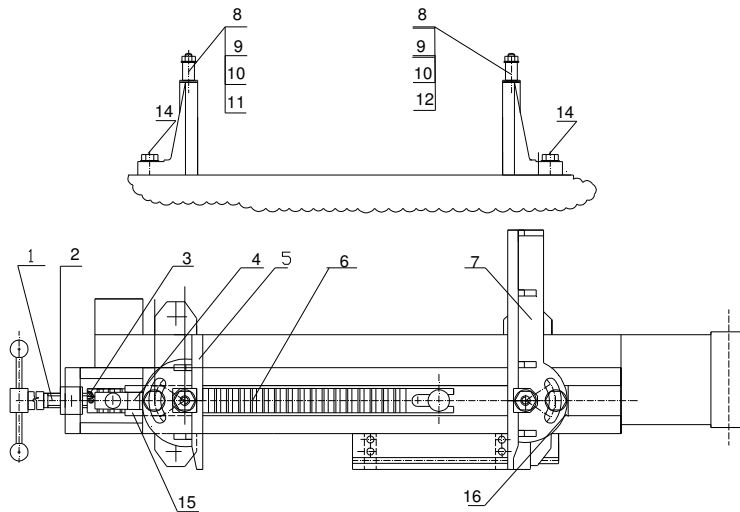


Рис.9

ОБОЗНАЧЕНИЕ	НАИМЕНОВАНИЕ	КОЛИЧЕСТВО
1.Н300М 3000-16	Винт	1
2.Н300М 3000-17	Гайка	1
3.	Подшипник аксиальный 51103 / 17x30x9 /	1
4.Н300М 3000-20	Палец	1
5.Н300М 3000-29	Челюсть подвижная	1
6.Н300М 3000-3	Рейка	1
7.Н300М 3000-34	Челюсть неподвижная	1
8.БДС 744-83/ДИН555	Гайка М16	2
9.Н300М 3000-24	Шайба	4
10.Н300М 3000-26	Шпилька	2
11.Н300М 3000-44	Втулка	1
12.Н300М 3000-27А	Втулка	1
14.БДС 1232-72/ДИН 933	Болт М16х50	2
15. Н300М 3000-31	Бежок	1
16. Н300М 3000-35	Водитель	1

ТИСКИ НТ300М 3000-00

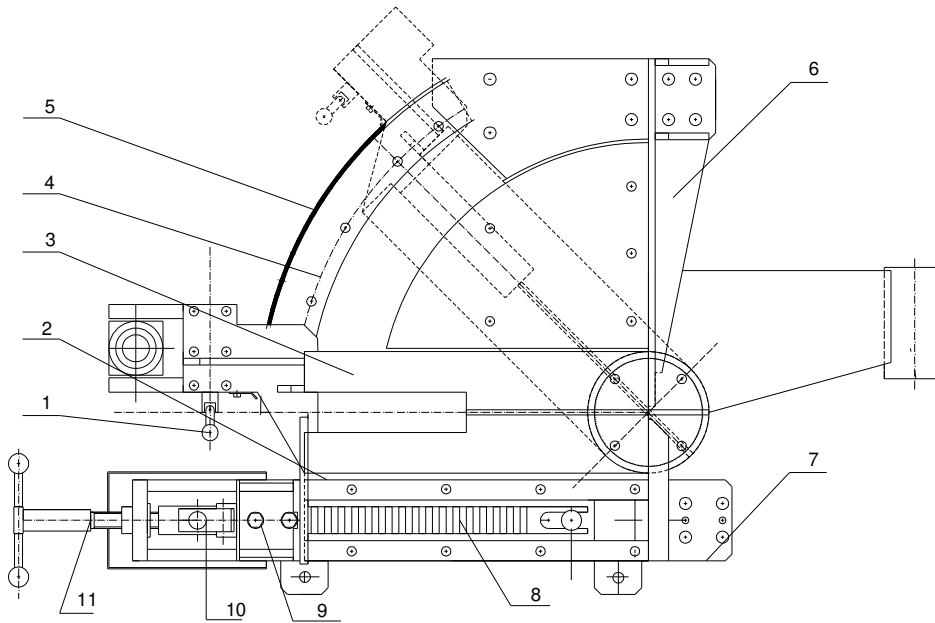


Рис.9

ОБОЗНАЧЕНИЕ	НАИМЕНОВАНИЕ	КОЛИЧЕСТВО
1.НТ300М 3110-00	Тормоз	1
2.НТ300М 3200-00	Стол передний	1
3.НТ300М 3100-00	Стол средний	1
4.НТ300М 3000-34	Направляющая	1
5.НТ300М 3000-41	Шкала	1
6.НТ300М 3500-00	Ограничитель	1
7.НТ300М 3400-00	Челюсть неподвижная	1
8.НТ300М 3000-32	Рейка	1
9.НТ300М 3300-00	Основание	1
10.НТ300М 3000-20	Палец	1
11.НТ300М 3000-27	Винт	1

УСТРОЙСТВО НАТЯЖЕНИЯ Н300М/НТ300М
Н300М 1100-00

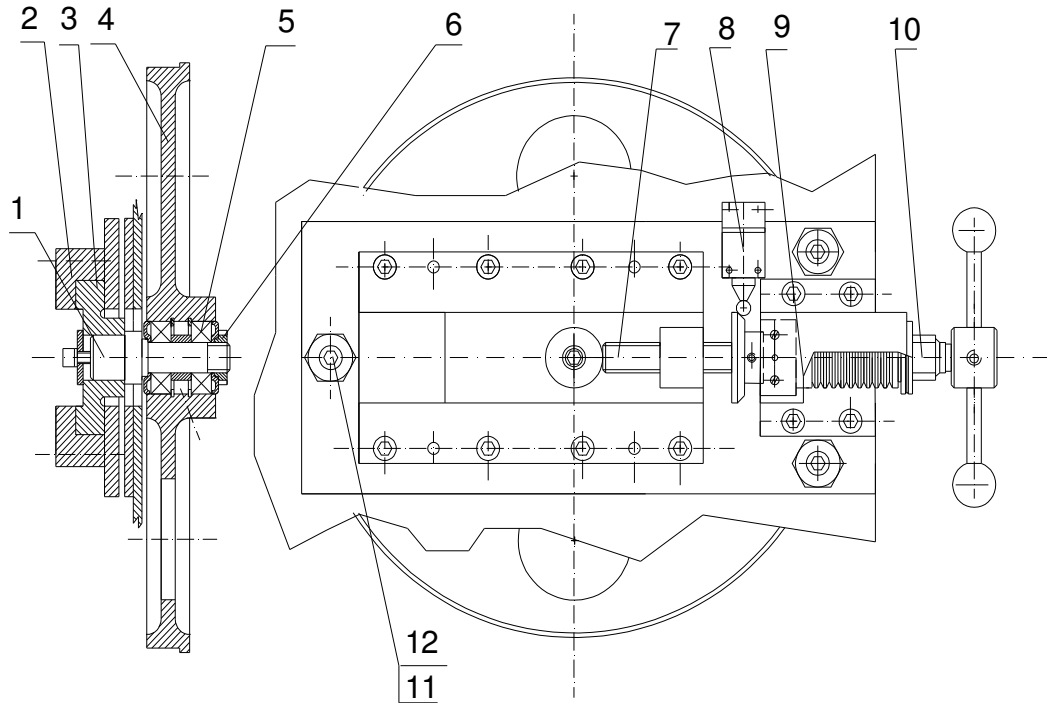


Рис.10

ОБОЗНАЧЕНИЕ	НАИМЕНОВАНИЕ	КОЛИЧЕСТВО
1. Н300М 1100-34	Ось	1
2. Н300М 1100-20	Направляющая	2
3. Н300М 1100-32	Суппорт	1
4. Н300М 1100-22	Колесо натяжения	1
5.	Подшипник радиальный 3204	2
6. Н300М 1100-06	Гайка М20х1,5	1
7. Н300М 1100-23	Винт	1
8.	Выключатель 3S E 3100-1D	1
9.	Подшипник аксиальный 51104	1
10. ДИН 985	Гайка самоконтрящаяся М20	1
11. Н300М 1100-40	Болт пустой	3
12. БГС 1232-83/ДИН933	Болт М10х40	3

ЛЕНТОВОД ЛЕВЫЙ Н300М/НТ300М
Н300М 1200-00А

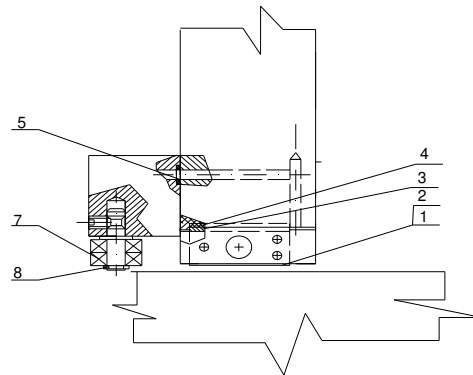


Рис.11

ОБОЗНАЧЕНИЕ	НАИМЕНОВАНИЕ	КОЛИЧЕСТВО
1.Н300М 1250-00	Пластина правая	1
2.Н300М 1240-00	Пластина левая	1
3. форма2467	Твердосплавная пластина 46x14x5	1
4.Н300М 1200-04	Резина	1
5.	“О” кольцо 8x2	
7.	Шарикоподшипник 6000-2RSH	2
8.	Кольцо В10	2

ЛЕНТОВОД ПРАВЫЙ Н300М/НТ300М
Н300М 1300-00А

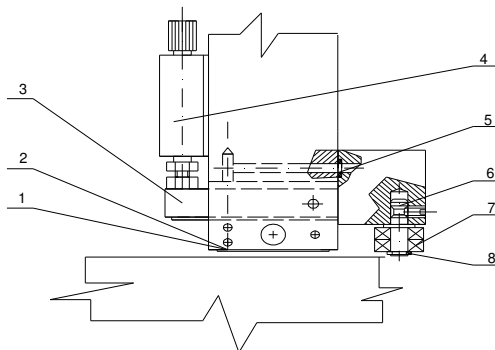


Рис.12

ОБОЗНАЧЕНИЕ	НАИМЕНОВАНИЕ	КОЛИЧЕСТВО
1.Н300М 1250-00	Пластина правая	1
2.Н300М 1240-00	Пластина левая	1
3.Н300М 1310-00А	Люлька	1
4.Н300М 1320-00А	Клапан постоянного усилия	1
5.	“О” пръстен 8x2	1
7.	Шарикоподшипник 6000-2RSH	2
8.	Кольцо В10	2

РЕГУЛИРОВАНИЕ И ЗАПУСК Н300М/НТ300М
Н300М 1700-00

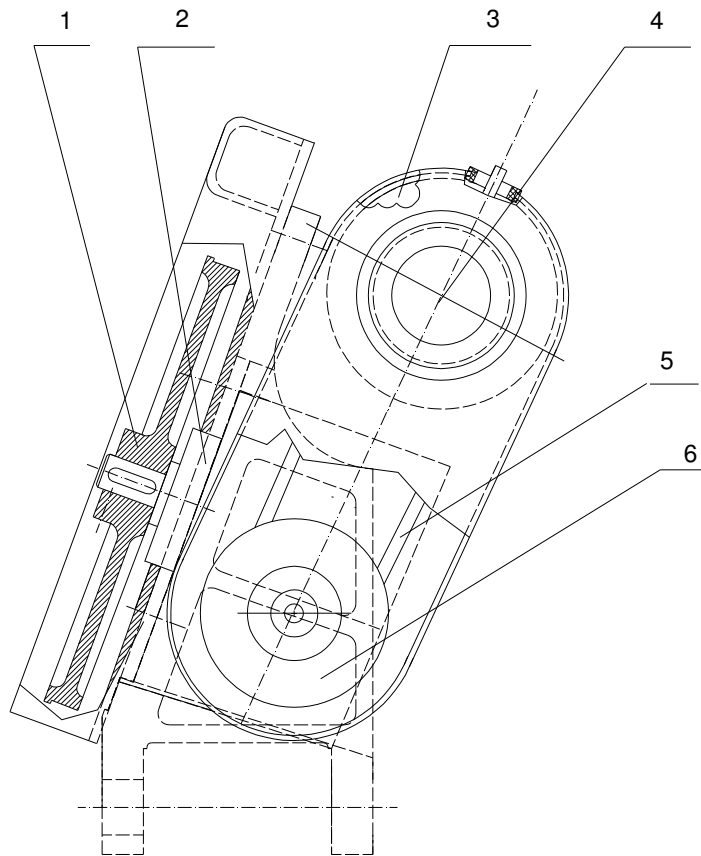


Рис.13

ОБОЗНАЧЕНИЕ	НАИМЕНОВАНИЕ	КОЛИЧЕСТВО
1. Н300М 1700-23	Колесо лентоводное	1
2. Н300М 1710-00	Редуктор	
3.	Шкив вариаторный R 150b Bo24	1
4.	Центральное регулирование CV 150b Bo24	1
5.	Ремень вариаторный 28x8/900	
6.	Шкив вариаторный F 150b Bo24	1

РЕДУКТОР Н300М/НТ300М
Н300М 1710-00

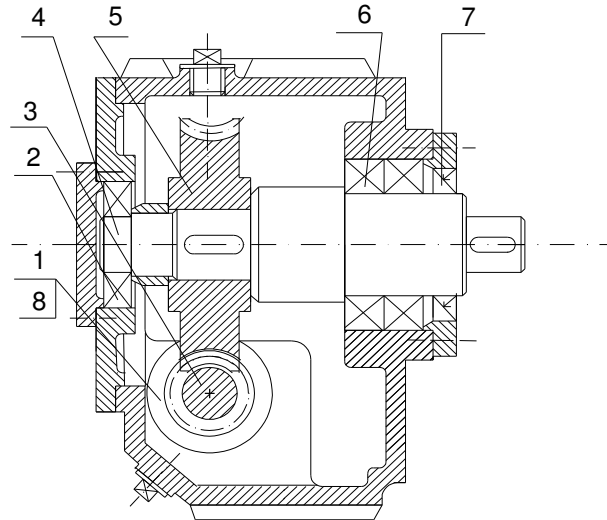


Рис.14

ОБОЗНАЧЕНИЕ

- 1.
2. ДИН 623
3. Н300В 1710-04
4. Н300М 1710-29
5. Н300М 1710-08
- 6.
7. ДИН 6504
8. ДИН 6504

НАИМЕНОВАНИЕ

- Подшипник 6205.С3/ 25x52x15 /
Подшипник 6206 /30x62x16 /
Червячный механизм
Вал ф30
Колело червячно
Подшипник 6011 /55x90x18 /
Уплотнитель 55x75x10
Уплотнитель 25x42x7

КОЛИЧЕСТВО

- 2
1
1
1
1
2
1
1
1

ГИДРАВЛИКА Н300М/НТ300М
Н300М 6000-00

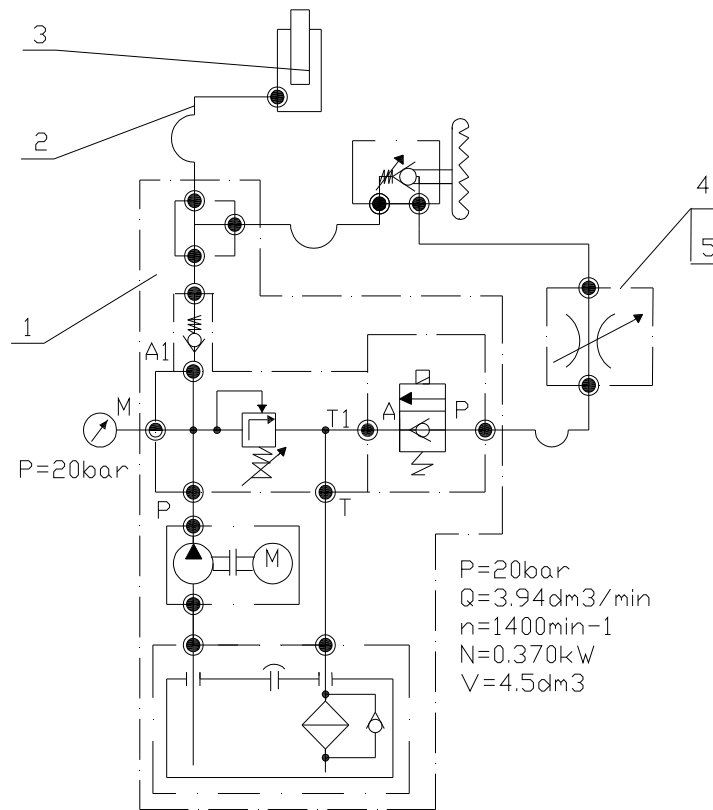


Рис.5

ОБОЗНАЧЕНИЕ	НАИМЕНОВАНИЕ	КОЛИЧЕСТВО
1.Н300М 6100-00	Гидроагрегат	1
2.Н300М 6010-00	Гидроразводка	1
3.Н300М 6200-00	Цилиндр	1
4.Н300М 6300-00	Дроссель	1
5.Н300М 6020-00	Стойка для дросселя	1

**ОХЛАЖДЕНИЕ Н300М/НТ300М
Н300М 4000-00**

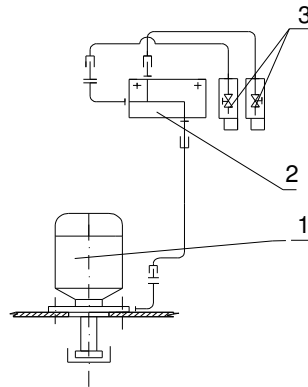


Рис.16

ОБОЗНАЧЕНИЕ

- 1.
2. Н300М 4000-07
- 3.

НАИМЕНОВАНИЕ

- Насос охлаждающий ПОТ 25 170
Брусок
Кран R1/4"

КОЛИЧЕСТВО

- 1
1
2

**УПОР ДЛЯ ДЛИНЫ
Н300М 5100-00**

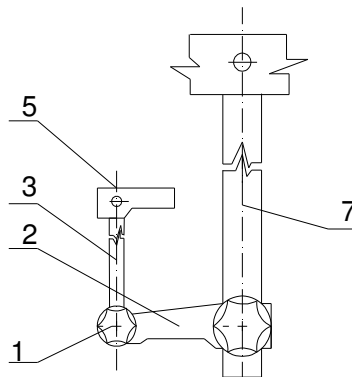


Рис.15

ОБОЗНАЧЕНИЕ

1. ДИН 6336
2. Н300М 5100-02
3. Н300М 5100-03
5. Н300М 5100-05
7. Н300М 5100-05

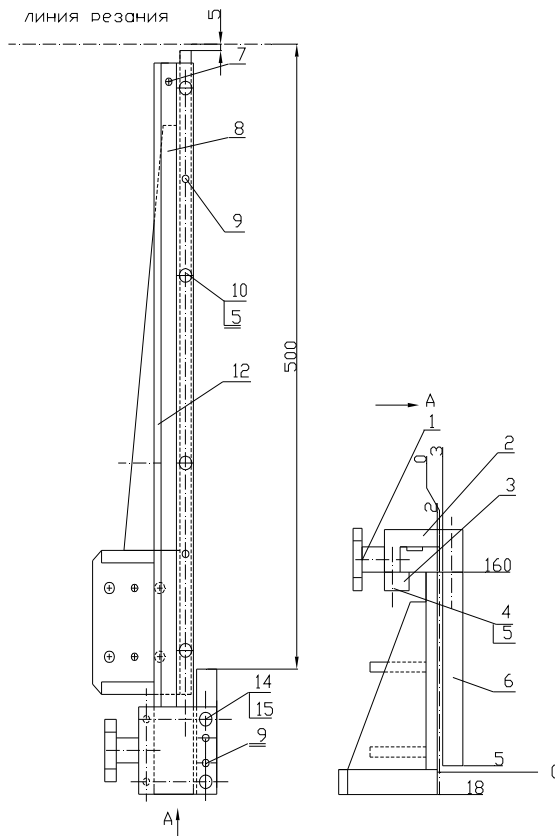
НАИМЕНОВАНИЕ

- Звезда А40 М8х15
Рычаг
Прут ограничительный
Ограничительный
Штанга ограничительная

КОЛИЧЕСТВО

- 1
1
1
1
1

УПОР ДЛЯ ДЛИНЫ НТ300М 5100-00



Поз.	ОЗНАЧЕНИЕ	НАИМЕНОВАНИЕ	Кол.
1		Звезда А40 М8х20	1
2	НТ300М 5100-02	Ползун	1
3	НДТ300S 5100-03	Планка	1
6	НТ300М 5100-06	Плита	1
8		Шкала упор SK 418LA /1000x13x0,3 /	1
12	НТ300М 5100-12	Направляющая	1

ПРИСПОБЛЕНИЕ ДЛЯ ПАКЕТНОЙ РЕЗКИ.
Н300М 5200-00

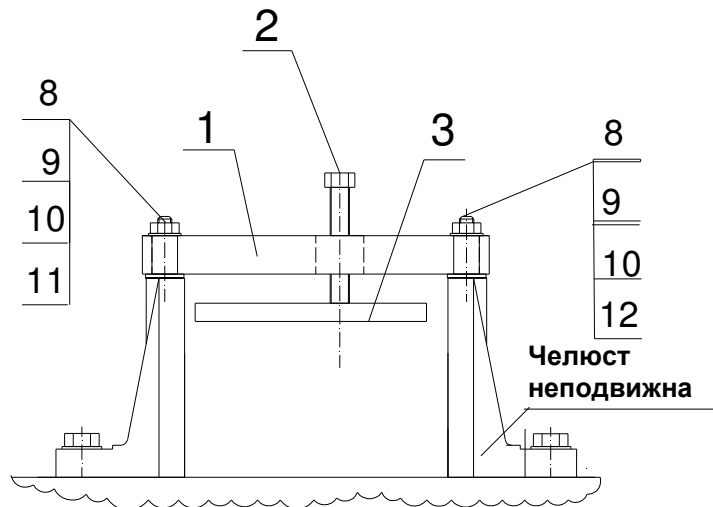


рис.19
Работа с приспособлением пакетной резки
рис. 9 и рис. 19.

Позиции показаны по-горе и не са описани по-долу са на фиг.9/Н300М 3000-00 Менгеме стр.22/
Приспособлението се прикрепя върху неподвижната и подвижната челюст по следния начин:

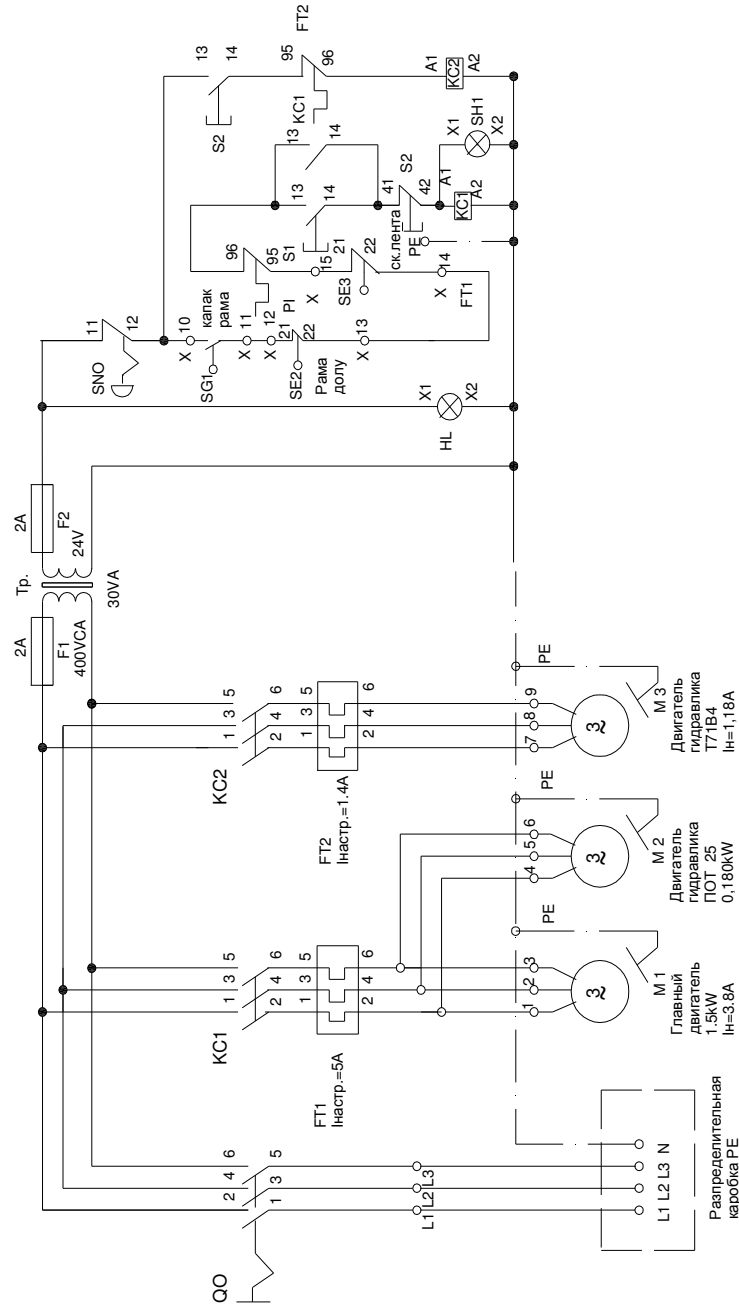
-Развиват се гайки поз.8 и на двете челюсти

-Приспособление - траверса поз.1 се надява върху две втулки/специальные гайки поз.11 и поз. 12 на фиг.9 стр. 22/ останали върху шпилките и се стяга добре наново с отвитите гайки М16/26р./

-Через поз.2/Винт/ се настройва снопа по височина ,а чрез подвижната челюст придвигвана с втулката в канала на траверсата се настройва снопа по ширина.Стяга се подвижната челюст към снопа, като в същото време притискащата планка подпират материала отгоре, след което и тя се стяга окончателно посредством винт поз.2
След приключване на работа с приспособлението то се сменя от челюстите и снетите гайки и шайби се завиват върху шпилките.

Планка притискаща поз. 3 е свободна ,което позволява чрез завъртането и да се реже различен по големина сноп.

ЭЛЕКТРИЧЕСКАЯ СХЕМА Н300М/НТ300М Рис.17



Спецификация Электрическому щиту-рис.17

- | | |
|-------------------------------|------|
| 1.Контактор NC1-0910, 220vac | K1 |
| 2. Контактор NC1-0910, 220vac | K2 |
| 3.Термореле NR2-25 4-6А | FT1 |
| 4.Термореле NR2-25 1-1,6А | FT2 |
| 5.Предохранитель ASK1/35 | F |
| 6.Клеммы SAK4/35 | L1Z9 |
| 7.Клеммы EH4/35 | PE |
| 8.Клеммы DK4Q | |

H300M HT300M